

LIVING ENVIRONMENT SYSTEMS

Kältemittelverdichter

Refrigerant Compressors



Innovativ und technisch führend

Innovative and a technology leader

Klimakompetenz einer Weltmarke

Mitsubishi Electric schafft Wohlfühlklima überall dort, wo Menschen leben und arbeiten. Dass dies auf höchstem technischen Niveau geschieht, wissen Endverbraucher, Handwerk und Handel: Die Klima-, Lüftungs- und Wärmepumpen-Systeme von Mitsubishi Electric sind weltbekannt und genießen seit vielen Jahrzehnten einen hervorragenden Ruf.

Mitsubishi Electric steht für Erfahrung und Innovation gleichermaßen: Seit mehr als 90 Jahren setzt unser Unternehmen immer wieder neue Standards in der Klimatechnik und hat sich mit einem umfangreichen Produktprogramm als einer der bedeutendsten Hersteller weltweit etabliert.

In Millionen von Gebäuden, ganz gleich ob Wohnbereich oder gewerblich genutzte Räume, kühlen, heizen und filtern Mitsubishi Electric Klimasysteme die Raumluft.

Kältemittelverdichter-Technologie von Mitsubishi Electric

Mitsubishi Electric verfügt über jahrzehntelange Erfahrungen in der Herstellung von vollhermetischen Scroll- und Rollkolbenverdichtern, die unter anderem mit modernster Invertertechnologie ausgestattet sind.

Diese kommen als zentrale Komponente in den Mitsubishi Electric Klimasystemen zum Einsatz. Darüber hinaus sind die Mitsubishi Electric Kompressoren auch als Einzelkomponente für die industrielle Serienfertigung erhältlich. Unserem Anspruch, technologischer Marktführer zu sein, werden wir durch Entwicklung neuer Serien als auch durch die kontinuierliche Weiterentwicklung bestehender Serien sowie Implementierung neuester Technologien gerecht. Dabei stellen wir uns den steigenden europäischen Marktanforderungen täglich aufs Neue.

A global brand's air conditioning expertise

Mitsubishi Electric creates a comfortable indoor climate wherever people live and work. Consumers, contractors and retailers all recognise that this is implemented at the highest technological level: Mitsubishi Electric's air conditioning, ventilation and heat pump systems are world-famous and have enjoyed an excellent reputation for many decades.

Mitsubishi Electric is synonymous with experience and innovation alike: for over 90 years, our company has continued to set new standards in air conditioning technology and, with an extensive range of products, has established itself as one of the world's leading manufacturers.

Mitsubishi Electric air conditioning systems cool, heat and filter the air in millions of buildings, whether in residential or commercial premises.

Refrigerant compressor technology from Mitsubishi Electric

Mitsubishi Electric has amassed decades of experience in the production of full hermetic scroll and rotary compressors, equipped with the latest inverter technology, among other things.

They are used as the core component in Mitsubishi Electric's air conditioning systems. Mitsubishi Electric compressors are also available as individual components for industrial mass production. We justify our claim to be the technological leader by developing new ranges, continuously evolving existing ranges and implementing new technologies. We also take up the challenge of meeting the increasingly exacting European market demands every day.

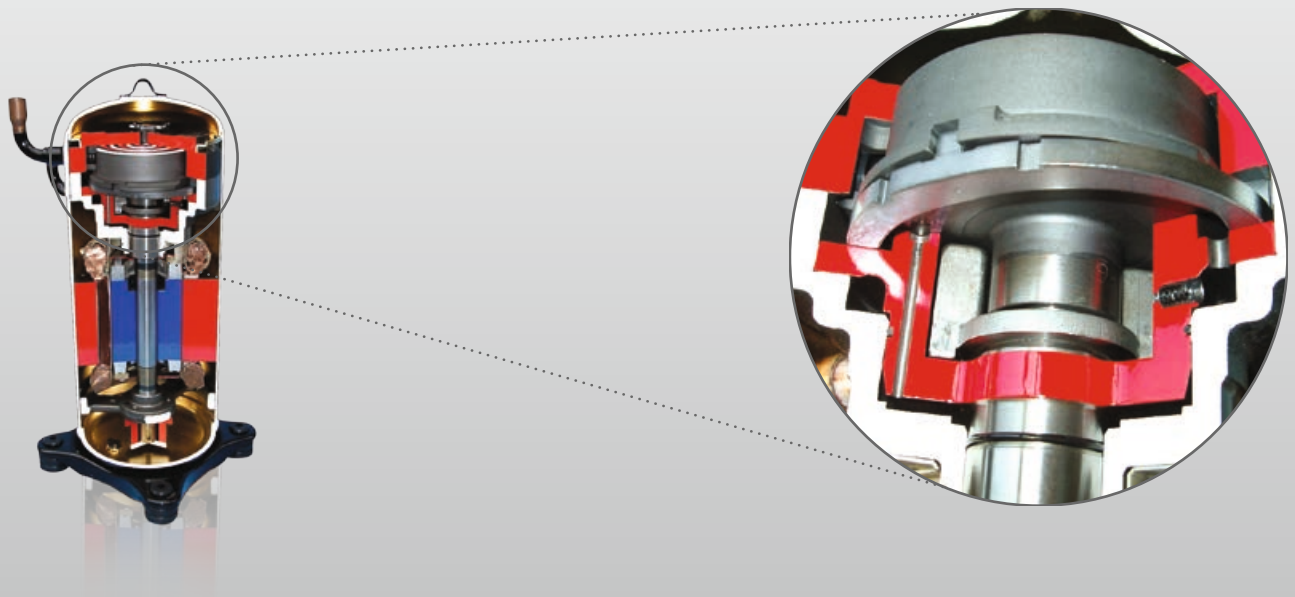
Kompressoren Produktionsstandorte

Compressor Production Base

Mitsubishi Electric hat 3 Produktionsstandorte für Kompressoren. Die Produktionskapazität liegt bei rund 14 Millionen Kompressoren jährlich.

Mitsubishi Electric has 3 production bases for compressors. The annual production capacities exceeds 14 million compressors per year.





Frame Compliance Mechanismus (FCM)

Nutzen und Vorteile

Der weltweit patentierte Frame Compliance Mechanismus (FCM) zeichnet sich besonders dadurch aus, dass der Mitsubishi Electric Scroll Kompressor zu der bisher üblichen beweglichen kreisenden Scrollschnecke zudem auch einen (vertikal) beweglichen Rahmen (= compliance frame) besitzt. Die Bewegung des Rahmens wird automatisch durch die vorherrschenden Drücke in den beiden Druckkammern justiert. Durch den Druck in der

ersten Kammer wird der Rahmen mitsamt Scrollschnecke nach oben bewegt, durch den Druck in der zweiten Kammer findet eine automatische Anpassung auf den optimalen Anpressdruck statt. Aufgrund dieser optimalen eigenständigen Anpassung kann der FCM-Mechanismus eine Minimierung von Leckagen bei gleichzeitiger Minimierung von mechanischen Reibungsverlusten bewirken.

Vorteil des Frame Compliance Mechanismus

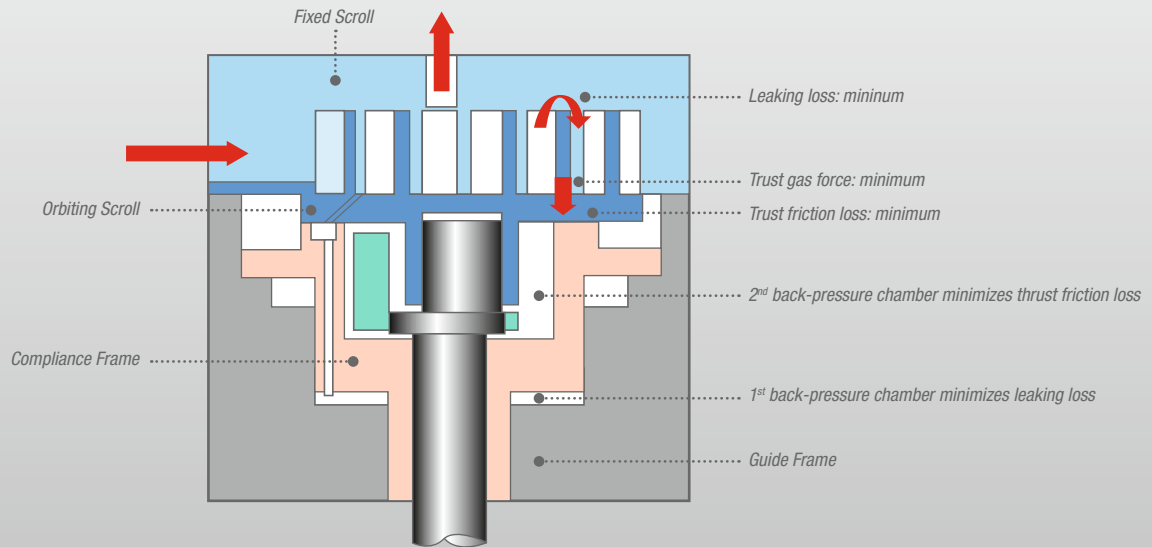
1. Hoher Wirkungsgrad: ergibt sich durch die druckoptimale Anpassung der Scrollschnecken und der daraus resultierenden höheren Leistung hinsichtlich der Vermeidung von Leckagen bei gleichzeitiger Verminderung von mechanischen Reibungsverlusten.

2. Hohe Zuverlässigkeit und Langlebigkeit: ergibt sich aus dem geringeren mechanischen Abrieb und der automatischen Schmierung. Die automatische Schmierung entsteht durch den vorliegenden Druckunterschied innerhalb des Verdichters zwischen der Hoch- und Niederdruckseite, durch den das Öl von der Hochdruck- zur Niederdruckseite gelangt, ohne dass zusätzliches Equipment, wie z.B. eine Ölpumpe, verwendet wird.

3. Geräusch- und vibrationsarmer Betrieb: ergibt sich aus der Frame Compliance-Technologie, wobei der innerhalb der Scrollschnecken wirkende Druck so auf den optimalen Wert eingestellt wird, dass störende Berührungen der Scrollschnecken vermindert werden. Der Scroll Verdichter kann somit ruhiger arbeiten.

4. FCM und Invertertechnologie: durch die druckgesteuerte Schmierung kann der Verdichter problemlos auch bei unterschiedlichen Drehzahlen betrieben werden. Von sowohl sehr niedrigen bis zu sehr hohen Drehzahlen passt sich die Schmierung durch die entsprechenden vorliegenden Druckverhältnisse automatisch an. Das ist eine perfekte Lösung gerade bei drehzahl-geregelten Kompressoren.

FCM outline diagram



Frame Compliance Mechanism (FCM)

Benefits and advantages

The worldwide patented Frame Compliance Mechanism (FCM) stands out in particular because Mitsubishi Electric scroll compressors also have a (vertically) moving frame (compliance frame) in addition to the usual moving rotating scroll. The movement of the frame is automatically adjusted by the prevailing pressures in the two pressure chambers. The frame, together with the scroll,

is moved upward by the pressure in the first chamber, and the pressure in the second chamber brings about an automatic adjustment to the optimum contact pressure. Thanks to this optimal independent adjustment, the Frame Compliance Mechanism minimises leaks and reduces mechanical friction losses.

Advantage of the Frame Compliance Mechanism

1. Excellent efficiency: is provided by the pressure-optimised adjustment of the scrolls, and the resulting improved efficiency in preventing leaks and reducing mechanical friction losses.

2. Excellent reliability and durability: is provided by reduced mechanical wear and automatic lubrication. Automatic lubrication is produced by the pressure difference within the compressor between the high and low pressure side, pushing the oil from the high to low pressure side, without the need for additional equipment such as an oil pump.

3. Low noise and vibration operation: with Frame Compliance technology, as the pressure acting within the scrolls is adjusted to the optimum value, thereby reducing interfering contact between the scrolls. The scroll compressor thus operates more quietly.

4. FCM and inverter technology: pressure-controlled lubrication enables smooth compressor operation, even at different speeds. Lubrication automatically adapts to the corresponding pressure conditions, from very low to very high speeds. The perfect solution, particularly for variable-speed compressors.

Typ Rollkolben / Type Rotary

Typ Type	Kältemittel Refrigerant	Serie Series	kW																							Spannungsversorgung Power Supply	auf Seite on page
			1	2	3	4	5	6	7	8	9	10	11	12	13	14	15	16	17	18	19	20	21	22	23		
Fixed Speed	R134a	XB	0,28 kW – 0,38 kW ¹																							G	8–9
		YB	0,7 kW ¹																							G	8–9
		KB	0,9 kW – 1,5 kW ¹																							G; Y	8–9
		RB	1,8 kW – 2,9 kW ¹																							G; Y	8–9
		TB	4,0 kW ¹																							G; Y	8–9
	R407C	RE	2,2 kW – 5,4 kW ¹																							V	10–11
		PE	4,7 kW – 7,3 kW ¹																							V	10–11
		NE	6,0 kW – 10,2 kW ¹																							V; Y	10–11
		RN	2,2 kW – 5,4 kW ¹																							V	12–13
		R410A	PN	5,8 kW – 8,0 kW ¹																							V
Inverter	R134a	NN	5,4 kW – 11,4 kW ¹																							V; Y	12–13
		CBB	0,2 kW – 3,1 kW ¹																								14–15
	R134a	SBB	0,4 kW – 6,8 kW ¹																								14–15
		TBB	0,7 kW – 8,4 kW ¹																								14–15
		R410A	SNB	1,3 kW – 10,2 kW ¹																							
	R410A	TNB	3,1 kW – 16,2 kW ¹																								14–15

¹ ASHRAE conditions: ET: 7,2 °C / CT: 54,4 °C / SH: 27,8 K / SC: 8,3 K

V = 220 V – 240 V / 50 Hz / 1 Phase
 G = 220 V – 240 V, 50 Hz / 230 V, 60 Hz / 1 Phase
 Y = 380 V – 415 V, 50 Hz / 460 V, 60 Hz, 3 Phase

Kälteleistung / cooling capacity

Eigenschaften

- Großer Leistungsbereich
- Hohe Effizienz
- Niedriger Geräuschpegel
- Geringe Vibrationen
- Kondensationstemperatur bis 81 °C (R134a)
- Spezielles, gering-hygroscopisches Kompressorenöl (weltweite Patente)
- Kompakte Bauform
- Kein „Totvolumen“
- Fixed speed und Inverter Modelle

Characteristics

- Larger output range
- Maximum efficiency
- Low noise level
- Low vibrations
- Condensation temperature up to 81 °C (R134a)
- Special low-hygroscopicity compressor oil (worldwide patents)
- Compact dimensions
- No ‘dead volume’
- Fixed speed and inverter models

Typenschlüssel Rollkolben
 Model Code Rotary

S N B 130 F G B M T

Baureihe
 Series

Kältemitteltyp
 Refrigerant type
B = R134a
E = R407C
N = R410A

Spezielle Serien
 Special series
B = BLDC-Cooling

Verschiedene Varianten / Ausführungen
 Different options / Versions

Spannungsversorgung
 Power supply
V = 220 V – 240 V, 50 Hz, 1 Phase
G = 220 V – 240 V, 50 Hz / 230 V, 60 Hz, 1 Phase
Y = 380 V – 415 V, 50 Hz / 460 V, 60 Hz, 3 Phase
R = 100 V, 50 / 60 Hz, 1 Phase
W = 115 V – 120 V, 60 Hz, 1 Phase
S = 200 V, 50 / 60 Hz, 1 Phase
N = 208 V – 230 V, 60 Hz, 1 Phase
F = Inverter

Hubvolumen
 stroke volume

Typ Scroll / Type Scroll

Typ Type	Kältemittel Refrigerant	Serie Series	kW																	Spannungsversorgung Power Supply	auf Seite on page	
			1	3	5	7	9	11	13	15	17	19	21	23	25	27	29	31	33			35
Fixed Speed	R407C	AE											5,6 kW – 10,7 kW ¹							V; Y	16–17	
		AEH						4,3 kW – 12,0 kW ²												V; Y	16–17	
		BE											12,1 kW – 17,8 kW ¹							Y	16–17	
	R410A	BEH						9,9 kW – 16,4 kW ²												Y	16–17	
		AN						7,6 kW – 13,6 kW ¹												V; Y	18–19	
		ANH						6,6 kW – 11,8 kW ²												V; Y	18–19	
		BN											15,3 kW – 17,6 kW ¹							Y	18–19	
Inverter	R407C	BNH											13,0 kW – 15,0 kW ²							Y	18–19	
		AEB	2,1 kW – 23,6 kW ¹																		20–21	
	R410A	AEE	1,7 kW – 23,0 kW ²																		20–21	
		ANB											3,3 kW – 33,7 kW ¹								20–21	
		ANE	2,3 kW – 38,0 kW ²																		20–21	
		ANB-FU (VI)	7,1 kW – 36,0 kW ²																		22	

¹ ARI conditions: ET: 7,2 °C / CT: 54,4 °C / SH: 11,1 K / SC: 8,3 K V = 220 V – 240 V / 50 Hz / 1 Phase
² Heating conditions: ET: -7,0 °C / CT: 50,0 °C / SH: 5 K / SC: 4 K Y = 380 V – 415 V, 50 Hz / 460 V, 60 Hz, 3 Phase

Kälteleistung / cooling capacity
 Heizleistung / heating capacity

Eigenschaften

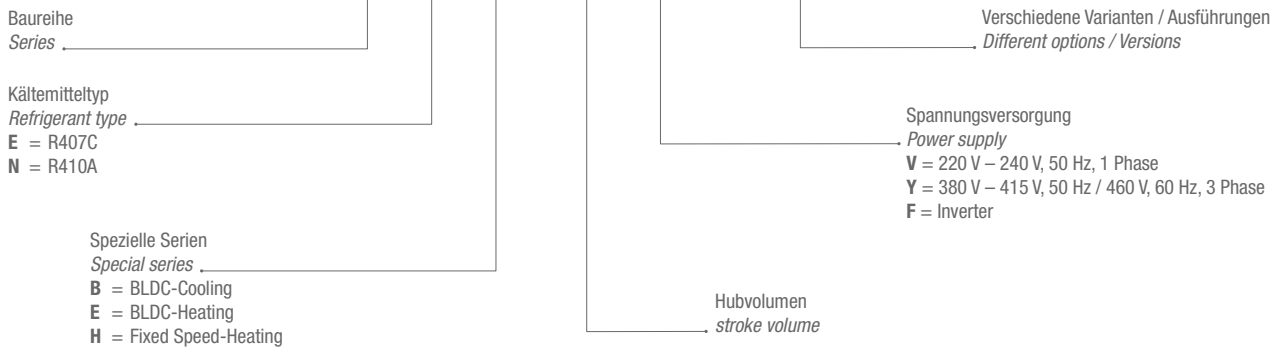
- Großer Leistungsbereich
- Kompakte Bauform
- Frame Compliance Mechanism (FCM)
Ein innovativer Mechanismus zur Bewegung der Scrollbauteile
- Hohe Effizienz
- Niedriger Geräuschpegel
- Geringe Vibrationen
- Kondensationstemperatur
max. 68 °C (R407C), max. 65 °C (R410A)
- Max. Heißgastemperatur 120 °C
- Optimierte Scrollschnecke für den Einsatz in Wärmepumpen-Applikationen
- Fixed Speed-, Inverter- und Vapor Injection Modelle

Characteristics

- Larger output range
- Compact dimensions
- Frame Compliance Mechanism system (FCM)
An innovative moving mechanism of all scroll components
- High efficiency
- Low noise level
- Low vibrations
- Condensation temperature
max. 68 °C (R407C), max. 65 °C (R410A)
- Max. discharge gas temperature 120 °C
- Improved scroll for usage in heat pump applications
- Fixed Speed-, Inverter- and Vapor Injection models

Typenschlüssel Scroll
 Model Code Scroll

A E H 33 V E Y M T



Standardbedingungen und Einsatzgrenzen / Operation Standards and Limits

Modelle / Models	XB/YB	KB	RB	TB
<i>Verdichter / Compressor</i>				
Typ / Type	Rollkolben / Rotary	Rollkolben / Rotary	Rollkolben / Rotary	Twin Rollkolben / Twin Rotary
Förderleistung / Displacement (cc/rev.)	2,72, 3,57 / 6,45	6,5 ~ 13,4	15,4 ~ 24,7	33,0
Kältemittel / Refrigerant type	R134a	R134a	R134a	R134a
<i>Druck / Pressure</i>				
Max. Verflüssigung / Max. Condensing	2,01 MPa (70 °C)	2,60 MPa (81 °C)	2,60 MPa (81 °C)	2,60 MPa (81 °C)
Verdampfung / Evaporating	0,10 ~ 0,56 MPa (-10 °C ~ 25 °C)	0,10 ~ 0,69 MPa (-10 °C ~ 31 °C)	0,10 ~ 0,69 MPa (-10 °C ~ 31 °C)	0,10 ~ 0,69 MPa (-10 °C ~ 31 °C)
Kompressionsverhältnis Compression ratio	< 8	< 8	< 8	< 8
<i>Temperaturen / Temperature</i>				
Verflüssigung / Condensing	28 °C ~ 70 °C	28 °C ~ 81 °C	28 °C ~ 81 °C	28 °C ~ 81 °C
Verdampfung / Evaporating	-10 °C ~ 25 °C	-10 °C ~ 31 °C	-10 °C ~ 31 °C	-10 °C ~ 31 °C
Heißgas (max) Discharged gas (max)	115 °C	115 °C, bei Wärmepumpen / Luftentfeuchter: 110 °C 115 °C, In case of Heat pump Dehumidifier: 110 °C	115 °C, bei Wärmepumpen / Luftentfeuchter: 110 °C 115 °C, In case of Heat pump Dehumidifier: 110 °C	115 °C, bei Wärmepumpen / Luftentfeuchter: 110 °C 115 °C, In case of Heat pump Dehumidifier: 110 °C
Sauggasüberhitzung (min) Suction gas superheat (min)	> 2 K	> 0 K	> 0 K	> 0 K
Heißgasüberhitzung (min) Discharged gas superheat (min)	> 20 K	> 20 K	> 20 K	> 20 K
<i>Elektrik / Electrical</i>				
Spannungsversorgung Supply voltage	Nominalspannung / Rated voltage ± 10 %	Nominalspannung / Rated voltage ± 10 %	Nominalspannung / Rated voltage ± 10 %	Nominalspannung / Rated voltage ± 10 %
Startspannung Starting voltage	Min. 85 % der Nominalspannung (bei 1,67 MPa Ausgleichsdruck) Min 85 % of rated voltage (at 1.67 MPa balancing pressure)	Min. 80 % der Nominalspannung (bei 1,67 MPa Ausgleichsdruck) Min 80 % of rated voltage (at 1.67 MPa balancing pressure)	Min. 80 % der Nominalspannung (bei 1,67 MPa Ausgleichsdruck) Min 80 % of rated voltage (at 1.67 MPa balancing pressure)	Min. 80 % der Nominalspannung (bei 1,67 MPa Ausgleichsdruck) Min 80 % of rated voltage (at 1.67 MPa balancing pressure)
Frequenztoleranz Frequency range	Nominal Frequenz ± 0 % Rated frequency ± 0 %	Nominal Frequenz ± 0 % Rated frequency ± 0 %	Nominal Frequenz ± 0 % Rated frequency ± 0 %	Nominal Frequenz ± 0 % Rated frequency ± 0 %
<i>Schaltzyklen / ON/OFF</i>				
Schaltzyklen insg. ON/OFF cycles max.	< 170.000	< 170.000	< 170.000	< 170.000
Wiedereinschaltzyklen pro Stunde ON/OFF cycle per hour	Sollte 10 mal / Stunde nicht überschreiten. Wiederanlauf: nach Druckausgleich von Hoch- und Niederdruckseite (nach mind. 3 Min) Shall be a maximum of 10 times / hour. OFF time: until the pressures are balanced (more than 3 min)	Sollte 10 mal / Stunde nicht überschreiten. Wiederanlauf: nach Druckausgleich von Hoch- und Niederdruckseite (nach mind. 3 Min) Shall be a maximum of 10 times / hour. OFF time: until the pressures are balanced (more than 3 min)	Sollte 10 mal / Stunde nicht überschreiten. Wiederanlauf: nach Druckausgleich von Hoch- und Niederdruckseite (nach mind. 3 Min) Shall be a maximum of 10 times / hour. OFF time: until the pressures are balanced (more than 3 min)	Sollte 10 mal / Stunde nicht überschreiten. Wiederanlauf: nach Druckausgleich von Hoch- und Niederdruckseite (nach mind. 3 Min) Shall be a maximum of 10 times / hour. OFF time: until the pressures are balanced (more than 3 min)
Verrohrungsbelastung (max.) Pipe stress (max.)	3,44 Kg / mm ² bei Start/Stop (1,77 kg/mm ² während des Betriebs) 3.44 Kg / mm ² or less at start and stop condition (1.77 kg/mm ² during operation)	3,44 Kg / mm ² bei Start/Stop (1,77 kg/mm ² während des Betriebs) 3.44 Kg / mm ² or less at start and stop condition (1.77 kg/mm ² during operation)	3,44 Kg / mm ² bei Start/Stop (1,77 kg/mm ² während des Betriebs) 3.44 Kg / mm ² or less at start and stop condition (1.77 kg/mm ² during operation)	3,44 Kg / mm ² bei Start/Stop (1,77 kg/mm ² während des Betriebs) 3.44 Kg / mm ² or less at start and stop condition (1.77 kg/mm ² during operation)
<i>Kältekreis / Refrigerant Circuit</i>				
Kältemittelmenge (max.) Refrigerant charge (max)	Siehe: generelle Spezifikationen See in general specifications	Siehe: generelle Spezifikationen See in general specifications	Siehe: generelle Spezifikationen See in general specifications	Siehe: generelle Spezifikationen See in general specifications
Evakuierungsniveau Evacuation level	133 Pa (abs) (1,0 mmHg)	133 Pa (abs) (1,0 mmHg)	133 Pa (abs) (1,0 mmHg)	133 Pa (abs) (1,0 mmHg)
Vibration / Piping vibration	Max. 0,8 mm	Max. 0,8 mm	Max. 0,8 mm	Max. 0,8 mm
Schräglage des Verdichters Inclination of compressor	< 5°	< 5°	< 5°	< 5°



Rollkolben Verdichter für Kälteapplikationen / Rotary compressors for cooling application R134a Kältemittel / Refrigerant

Typ Type	Motornennleistung Motor rating	Betriebsspannung Power supply	Förderleistung Displacement	Kälteleistung Cooling capacity	Leistungsaufnahme Power consumption		COP	Gewicht Weight	Ölmenge Oil amount
	W	V, Hz, Phase	cm ³	W	W	A	W/W	kg	cm ³
XB-Serie / Series 220 ~ 240 V									
XB272GTD	60	220 ~ 240 / 230, 50 / 60, 1	2,72	286	153	0,70	1,87	3,4	120
XB357GTD	100	220 ~ 240 / 230, 50 / 60, 1	3,57	380	210	1,00	1,81	3,4	120
YB-Serie / Series 220 ~ 240 V									
YB645GTD	230	220 ~ 240 / 230, 50 / 60, 1	6,45	715	340	1,60	2,22	4,8	135
KB-Serie / Series 220 ~ 240 V									
KB065GBDC	300	220 ~ 240 / 230 ~ 240, 50 / 60, 1	6,5	750	255	1,10	2,94	9,3	270
KB092GDMC	300	220 ~ 240 / 230 ~ 240, 50 / 60, 1	9,2	1100	370	1,72	2,97	9,2	270
KB122VFNC	400	220 ~ 240 / 230 ~ 240, 50 / 60, 1	12,2	1405	500	2,30	2,81	9,9	270
KB134VFNC	450	220 ~ 240, 50, 1	13,4	1535	520	2,50	2,95	9,9	270
RB-Serie / Series 220 ~ 240 V									
RB154GHAC	550	220 ~ 240 / 230, 50 / 60, 1	15,4	1850	660	3,00	2,80	13,2	300
RB174GHAC	600	220 ~ 240 / 230, 50 / 60, 1	17,4	2040	700	3,10	2,91	13,2	300
RB233GAAC	800	220 ~ 240 / 230, 50 / 60, 1	23,3	2785	895	4,10	3,11	15,0	440
RB247GHAC	900	220 ~ 240 / 230, 50 / 60, 1	24,7	2880	1030	4,80	2,80	14,6	520
RB-Serie / Series 380 ~ 415 V									
RB174YDKC	600	380 ~ 415 / 400 ~ 460, 50 / 60, 3	17,4	2060	660	1,30	3,12	13,2	300
RB233YABC	800	380 ~ 415 / 400 ~ 460, 50 / 60, 3	23,3	2710	900	2,00	3,01	15,0	440
TB-Serie / Series 220 ~ 240 V									
TB33GDEMC	1500	220 ~ 240 / 230, 50 / 60, 1	33,8	3965	1285	6,00	3,09	18,6	520
TB-Serie / Series 380 ~ 415 V									
TB33YLLMC	1500	380 ~ 415 / 400 ~ 460, 50 / 60, 3	33,8	4000	1200	2,50	3,33	18,6	520

Testbedingungen

Kondensationstemperatur:	54,4 °C
Verdampfungstemperatur:	7,2 °C
Spannungsversorgung:	±10 %
Überhitzung:	27,8 K
Unterkühlung:	8,3 K

Test conditions

Condensing temperature	54,4 °C
Evaporating temperature	7,2 °C
Rated voltage	±10 %
Superheat	27,8 K
Subcooling	8,3 K

Werte / Data

1ph: 230 V / 50 Hz
3ph: 380 V / 50 Hz

R134a – Rollkolbenverdichter: Auf Anfrage auch in anderen Ausführungen und Spannungsversorgungen erhältlich
R134a – Rotary Compressors: Different models are also available in other versions and for other power supplies on request

Standardbedingungen und Einsatzgrenzen / Operation Standards and Limits

Modelle / Models	RE	PE	NE
Verdichter / Compressor			
Typ / Type	Rollkolben / Rotary	Rollkolben / Rotary	Rollkolben / Rotary
Förderleistung / Displacement (cc/rev.)	13,5 ~ 31,3	28,1 ~ 41,7	36,1 ~ 56,9
Kältemittel / Refrigerant type	R407C	R407C	R407C
Druck / Pressure			
Max. Verflüssigung / Max. Condensing	2,85 MPa (65 °C)	2,85 MPa (65 °C)	2,85 MPa (65 °C)
Verdampfung / Evaporating	0,26 ~ 1,10 MPa (-10°C ~ +15 °C)	0,26 ~ 1,10 MPa (-10°C ~ +15 °C)	0,26 ~ 1,10 MPa (-10°C ~ +15 °C)
Kompressionsverhältnis / Compression ratio	< 6	< 8	< 8
Temperaturen / Temperature			
Verflüssigung / Condensing	28 °C ~ 65 °C	28 °C ~ 65 °C	28 °C ~ 65 °C
Verdampfung / Evaporating	-10 °C ~ 15 °C	-10 °C ~ 15 °C	-10 °C ~ 15 °C
Heißgas (max) / Discharged gas (max)	120 °C, bei Wärmepumpen / Luftentfeuchter: 115 °C 120 °C, In case of Heat pump / Dehumidifier: 115 °C	120 °C, bei Wärmepumpen / Luftentfeuchter: 115 °C 120 °C, In case of Heat pump / Dehumidifier: 115 °C	120 °C, bei Wärmepumpen / Luftentfeuchter: 115 °C 120 °C, In case of Heat pump / Dehumidifier: 115 °C
Sauggasüberhitzung (min) Suction gas superheat (min)	> 0 K	> 0 K	> 0 K
Heißgasüberhitzung (min) Discharged gas superheat (min)	> 20 K	> 20 K	> 20 K
Elektrik / Electrical			
Spannungsversorgung / Supply voltage	Nominalspannung / Rated voltage ±10 %	Nominalspannung / Rated voltage ±10 %	Nominalspannung / Rated voltage ±10 %
Startspannung / Starting voltage	Min. 80 % der Nominalspannung (bei 1,67 MPa Ausgleichsdruck) Min 80 % of rated voltage (at 1.67 MPa balancing pressure)	Min. 80 % der Nominalspannung (bei 1,67 MPa Ausgleichsdruck) Min 80 % of rated voltage (at 1.67 MPa balancing pressure)	Min. 80 % der Nominalspannung (bei 1,67 MPa Ausgleichsdruck) Min 80 % of rated voltage (at 1.67 MPa balancing pressure)
Frequenztoleranz Frequency range	Nominal Frequenz ± 2 % Rated frequency ± 2 %	Nominal Frequenz ± 2 % Rated frequency ± 2 %	Nominal Frequenz ± 2 % / Rated frequency ± 2 %
Schaltzyklen / ON/OFF			
Schaltzyklen insg. / ON/OFF cycles max.	< 170.000	< 170.000	< 170.000
Wiedereinschaltzyklen pro Stunde ON/OFF cycle per hour	Sollte 10 mal / Stunde nicht überschreiten. Wiederanlauf: nach Druckausgleich von Hoch- und Niederdruckseite (nach mind. 3 Min) Shall be a maximum of 10 times / hour. OFF time: until the pressures are balanced (more than 3 min)	Sollte 10 mal / Stunde nicht überschreiten. Wiederanlauf: nach Druckausgleich von Hoch- und Niederdruckseite (nach mind. 3 Min) Shall be a maximum of 10 times / hour. OFF time: until the pressures are balanced (more than 3 min)	Sollte 10 mal / Stunde nicht überschreiten. Wiederanlauf: nach Druckausgleich von Hoch- und Niederdruckseite (nach mind. 3 Min) Shall be a maximum of 10 times / hour. OFF time: until the pressures are balanced (more than 3 min)
Verrohrungsbelastung (max.) Pipe stress (max.)	3,44 Kg/mm ² bei Start/Stop (1,77 kg/mm ² während Betrieb) 3.44 Kg/mm ² or less at start and stop condition (1.77 kg/mm ² during operation)	3,44 Kg/mm ² bei Start/Stop (1,77 kg/mm ² während Betrieb) 3.44 Kg/mm ² or less at start and stop condition (1.77 kg/mm ² during operation)	3,44 Kg/mm ² bei Start/Stop (1,77 kg/mm ² während Betrieb) 3.44 Kg/mm ² or less at start and stop condition (1.77 kg/mm ² during operation)
Kältekreis / Refrigerant Circuit			
Kältemittelmenge (max.) Refrigerant charge (max)	Siehe: generelle Spezifikationen See in general specifications	Siehe: generelle Spezifikationen See in general specifications	Siehe: generelle Spezifikationen See in general specifications
Evakuierungsniveau / Evacuation level	133 Pa (abs) (1,0 mmHg)	133 Pa (abs) (1,0 mmHg)	133 Pa (abs) (1,0 mmHg)
Vibration / Piping vibration	Max. 0,8 mm	Max. 0,8 mm	Max. 0,8 mm
Schräglage des Verdichters Inclination of compressor	< 5°	< 5°	< 5°



RE

PE

NE

Rollkolben Verdichter für Kälteapplikationen / Rotary compressors for cooling application R407C Kältemittel / Refrigerant

Typ Type	Motornennleistung Motor rating	Betriebsspannung Power supply	Förderleistung Displacement	Kälteleistung Cooling capacity	Leistungsaufnahme Power consumption		COP	Gewicht Weight	Ölmenge Oil amount
	W	V, Hz, Phase	cm ³	W	W	A	W/W	kg	cm ³
RE-Serie / Series, 220 ~ 240 V									
RE135VHSMT	650	220 ~ 240, 50, 1	13,5	2240	730	3,3	3,07	13,2	300
RE145VHSMT	700	220 ~ 240, 50, 1	14,5	2420	790	3,6	3,06	13,2	300
RE154VHSMT	750	220 ~ 240, 50, 1	15,4	2580	840	3,8	3,07	13,2	300
RE165VHSMT	800	220 ~ 240, 50, 1	16,5	2770	890	4,1	3,11	13,2	300
RE174VHSMT	800	220 ~ 240, 50, 1	17,4	2920	940	4,3	3,11	13,2	300
RE189VHSMT	850	220 ~ 240, 50, 1	18,9	3210	1010	4,8	3,18	15,1	520
RE197VHSMT	900	220 ~ 240, 50, 1	19,7	3330	1050	5,0	3,17	15,1	520
RE207VHSMT	1000	220 ~ 240, 50, 1	20,7	3520	1110	5,2	3,17	15,1	520
RE231VHSMT	1100	220 ~ 240, 50, 1	23,1	3940	1250	5,9	3,15	15,1	520
RE247VHSMT	1200	220 ~ 240, 50, 1	24,7	4220	1340	6,4	3,15	15,1	520
RE277VHSMT	1300	220 ~ 240, 50, 1	27,7	4700	1520	7,2	3,09	15,1	520
RE313VADMT	1300	220 ~ 240, 50, 1	31,3	5380	1770	8,3	3,04	15,7	520
PE-Serie / Series, 220 ~ 240 V									
PE28VNEMT	1250	220 ~ 240, 50, 1	28,1	4748	1510	7,2	3,14	22,1	670
PE31VNEMT	1300	220 ~ 240, 50, 1	31,7	5287	1680	7,7	3,15	21,8	670
PE33VPEMT	1500	220 ~ 240, 50, 1	33,8	5777	1850	8,6	3,12	22,7	900
PE36VPEMT	1600	220 ~ 240, 50, 1	36,5	6227	2010	9,4	3,10	22,7	900
PE39VPEMT	1700	220 ~ 240, 50, 1	39,0	6664	2150	10,1	3,10	22,3	900
PE41VPJMT	1900	220 ~ 240, 50, 1	41,7	7360	2305	10,8	3,19	22,3	900
NE-Serie / Series, 220 ~ 240 V									
NE41VNHMT	1900	220 ~ 240, 50, 1	41,8	7270	2330	10,6	3,12	31,3	1300
NE44VNHMT	2000	220 ~ 240, 50, 1	44,4	7850	2500	11,7	3,14	31,3	1300
NE47VNHMT	2200	220 ~ 240, 50, 1	47,4	8380	2670	12,4	3,14	32,2	1300
NE52VNHMT	2500	220 ~ 240, 50, 1	52,4	9380	3020	14,1	3,11	32,2	1300
NE56VNHMT	2700	220 ~ 240, 50, 1	56,9	10260	3360	15,9	3,05	32,2	1300
NE-Serie / Series, 380 ~ 415 V									
NE36YEKMT	1600	380 ~ 415/460, 50 / 60, 3	36,1	6000	1910	3,5	3,14	30,0	1200
NE41YDNMT	1900	380 ~ 415/460, 50 / 60, 3	41,8	7150	2210	3,8	3,24	30,3	1300
NE44YDNMT	2000	380 ~ 415/460, 50 / 60, 3	44,4	7790	2420	4,1	3,22	30,3	1300
NE47YDNMT	2200	380 ~ 415, 50, 3	47,4	8350	2580	4,5	3,24	30,3	1300
NE52YDNMT	2500	380 ~ 415/460, 50 / 60, 3	52,4	9480	2950	5,2	3,21	31,3	1300
NE56YDNMT	2700	380 ~ 415/460, 50 / 60, 3	56,9	10200	3240	5,6	3,15	32,2	1300

Testbedingungen

Kondensationstemperatur: 54,4 °C
 Verdampfungstemperatur: 7,2 °C
 Spannungsversorgung: ±10 %
 Überhitzung: 27,8 K
 Unterkühlung: 8,3 K

Test conditions

Condensing temperature 54,4 °C
 Evaporating temperature 7,2 °C
 Rated voltage ±10 %
 Superheat 27,8 K
 Subcooling 8,3 K

Werte / Data

1ph: 230 V / 50 Hz
 3ph: 400 V / 50 Hz

**R407C Rollkolben Verdichter: Auf Anfrage auch Modelle mit anderen Spannungsversorgungen erhältlich.
 R407C Rotary compressors: Several models are also available with different power supplies on request.**

Standardbedingungen und Einsatzgrenzen / Operation Standards and Limits

Modelle / Models	RN	PN	NN
Verdichter / Compressor			
Typ / Type	Rollkolben / Rotary	Rollkolben / Rotary	Rollkolben / Rotary
Förderleistung / Displacement (cc/rev.)	9,2 ~ 22,0	23,8 ~ 33,8	21,9 ~ 44,4
Kältemittel / Refrigerant type	R410A	R410A	R410A
Druck / Pressure			
Max. Verflüssigung / Max. Condensing	4,16 MPa (65 °C)	4,16 MPa (65 °C)	4,16 MPa (65 °C)
Verdampfung / Evaporating	0,20 ~ 1,59 MPa (-27 °C ~ +26 °C)	0,20 ~ 1,59 MPa (-27 °C ~ +26 °C)	0,20 ~ 1,59 MPa (-27 °C ~ +26 °C)
Kompressionsverhältnis / Compression ratio	< 9	< 9	< 9
Temperaturen / Temperature			
Verflüssigung / Condensing	-27 °C ~ 65 °C	-27 °C ~ 65 °C	-27 °C ~ 65 °C
Verdampfung / Evaporating	-27 °C ~ 26 °C	-27 °C ~ 26 °C	-27 °C ~ 26 °C
Heißgas (max) / Discharged gas (max)	120 °C, bei Wärmepumpen / Luftentfeuchter: 115 °C 120 °C, In case of Heat pump / Dehumidifier: 115 °C	120 °C, bei Wärmepumpen / Luftentfeuchter: 115 °C 120 °C, In case of Heat pump / Dehumidifier: 115 °C	120 °C, bei Wärmepumpen / Luftentfeuchter: 115 °C 120 °C, In case of Heat pump / Dehumidifier: 115 °C
Sauggasüberhitzung (min) Suction gas superheat (min)	> 0 K	> 0 K	> 0 K
Heißgasüberhitzung (min) Discharged gas superheat (min)	> 20 K	> 20 K	> 20 K
Elektrik / Electrical			
Spannungsversorgung / Supply voltage	Nominalspannung / Rated voltage ±10 %	Nominalspannung / Rated voltage ±10 %	Nominalspannung / Rated voltage ±10 %
Startspannung / Starting voltage	Min. 80 % der Nominalspannung (bei 1,67MPa Ausgleichsdruck) Min 80 % of rated voltage (at 1.67MPa balancing pressure)	Min. 80 % der Nominalspannung (bei 1,67MPa Ausgleichsdruck) Min 80 % of rated voltage (at 1.67MPa balancing pressure)	Min. 80 % der Nominalspannung (bei 1,67MPa Ausgleichsdruck) Min 80 % of rated voltage (at 1.67MPa balancing pressure)
Frequenztoleranz Frequency range	Nominal Frequenz ± 2 % Rated frequency ± 2 %	Nominal Frequenz ± 2 % Rated frequency ± 2 %	Nominal Frequenz ± 2 % Rated frequency ± 2 %
Schaltzyklen / ON/OFF			
Schaltzyklen insg. / ON/OFF cycles max.	< 170.000	< 170.000	< 170.000
Wiedereinschaltzyklen pro Stunde ON/OFF cycle per hour	Sollte 10 mal / Stunde nicht überschreiten. Wiederanlauf: nach Druckausgleich von Hoch- und Niederdruckseite (nach mind. 3 Min) Shall be a maximum of 10 times / hour. OFF time: until the pressures are balanced (more than 3 min)	Sollte 10 mal / Stunde nicht überschreiten. Wiederanlauf: nach Druckausgleich von Hoch- und Niederdruckseite (nach mind. 3 Min) Shall be a maximum of 10 times / hour. OFF time: until the pressures are balanced (more than 3 min)	Sollte 10 mal / Stunde nicht überschreiten. Wiederanlauf: nach Druckausgleich von Hoch- und Niederdruckseite (nach mind. 3 Min) Shall be a maximum of 10 times / hour. OFF time: until the pressures are balanced (more than 3 min)
Verrohrungsbelastung (max.) Pipe stress (max.)	3,44 Kg/mm ² bei Start/Stop (1,77 kg/mm ² während Betrieb) 3.44 Kg/mm ² or less at start and stop condition (1.77 kg/mm ² during operation)	3,44 Kg/mm ² bei Start/Stop (1,77 kg/mm ² während Betrieb) 3.44 Kg/mm ² or less at start and stop condition (1.77 kg/mm ² during operation)	3,44 Kg/mm ² bei Start/Stop (1,77 kg/mm ² während Betrieb) 3.44 Kg/mm ² or less at start and stop condition (1.77 kg/mm ² during operation)
Kältekreis / Refrigerant Circuit			
Kältemittelmenge (max.) Refrigerant charge (max)	Siehe: generelle Spezifikationen See in general specifications	Siehe: generelle Spezifikationen See in general specifications	Siehe: generelle Spezifikationen See in general specifications
Evakuierungsniveau / Evacuation level	133 Pa (abs) (1,0 mmHg)	133 Pa (abs) (1,0 mmHg)	133 Pa (abs) (1,0 mmHg)
Vibration / Piping vibration	Max. 0,8 mm	Max. 0,8 mm	Max. 0,8 mm
Schräglage des Verdichters Inclination of compressor	< 5°	< 5°	< 5°



RN

PN

NN

Rollkolben Verdichter für Kälteapplikationen / Rotary compressors for cooling application R410A Kältemittel / Refrigerant

Typ Type	Motornennleistung Motor rating	Betriebsspannung Power supply	Förderleistung Displacement	Kälteleistung Cooling capacity	Leistungsaufnahme Power consumption		COP	Gewicht Weight	Ölmenge Oil amount
	W	V, Hz, Phase	cm ³	W	W	A	W/W	kg	cm ³
RN-Serie / Series, 220 ~ 240 V									
RN092VHSMT	600	220 ~ 240, 50, 1	9,2	2240	770	3,6	2,91	13,8	300
RN099VHSMT	650	220 ~ 240, 50, 1	9,9	2390	820	3,8	2,91	13,8	300
RN110VHSMT	750	220 ~ 240, 50, 1	11,0	2680	920	4,2	2,91	13,8	300
RN125VHSMT	800	220 ~ 240, 50, 1	12,5	3050	1050	4,9	2,90	13,8	300
RN135VHSMT	900	220 ~ 240, 50, 1	13,5	3290	1120	5,2	2,94	15,8	520
RN145VHSMT	1000	220 ~ 240, 50, 1	14,5	3570	1220	5,8	2,93	15,8	520
RN154VHSMT	1100	220 ~ 240, 50, 1	15,4	3820	1320	6,2	2,89	15,8	520
RN165VHSMT	1100	220 ~ 240, 50, 1	16,5	4070	1410	6,6	2,89	15,8	520
RN174VHSMT	1200	220 ~ 240, 50, 1	17,4	4230	1460	6,8	2,90	15,8	520
RN196VHSMT	1300	220 ~ 240, 50, 1	19,6	4800	1680	7,9	2,86	15,8	520
RN220VHSMT	1600	220 ~ 240, 50, 1	22,0	5480	1920	8,8	2,85	16,5	520
PN-Serie / Series, 220 ~ 240 V									
PN23VAAMT	1700	220 ~ 240, 50, 1	23,8	5860	1990	9,4	2,94	23,7	900
PN24VAEMT	1800	220 ~ 240, 50, 1	24,6	6150	2000	9,2	3,08	24,0	670
PN25VADMT	1800	220 ~ 240, 50, 1	25,4	6340	2090	9,6	3,03	24,1	670
PN27VAAMT	1900	220 ~ 240, 50, 1	27,4	6800	2290	10,7	2,97	23,7	900
PN31VBBMT	2200	220 ~ 240, 50, 1	31,2	7900	2660	12,3	2,97	24,0	900
PN33VABMT	2300	220 ~ 240, 50, 1	33,8	8490	2920	13,3	2,91	24,5	900
PN-Serie / Series, 380 ~ 415 V									
PN31YBAMT	2300	380 ~ 415, 50, 3	31,2	8050	2650	4,7	3,04	23,9	900
NN-Serie / Series, 220 ~ 240 V									
NN21VBAMT	1300	220 ~ 240, 50, 1	21,9	5400	1820	8,3	2,97	29,2	1200
NN23VBAMT	1500	220 ~ 240, 50, 1	23,8	5800	1950	9,2	2,97	29,2	1200
NN25VBAMT	1600	220 ~ 240, 50, 1	25,7	6300	2120	9,8	2,97	29,8	1200
NN27VBAMT	1700	220 ~ 240, 50, 1	27,5	6720	2260	10,4	2,97	30,4	1200
NN29VAAMT	1900	220 ~ 240, 50, 1	29,5	7400	2440	11,2	3,03	31,3	1300
NN31VAAMT	2000	220 ~ 240, 50, 1	31,7	7960	2620	12,2	3,04	31,3	1300
NN33VAAMT	2200	220 ~ 240, 50, 1	33,8	8490	2800	13,1	3,03	31,9	1300
NN37VAAMT	2500	220 ~ 240, 50, 1	37,4	9400	3130	14,7	3,00	31,9	1300
NN40VAAMT	2700	220 ~ 240, 50, 1	40,6	10200	3430	16,1	2,97	31,9	1300
NN-Serie / Series, 380 ~ 415 V									
NN21YDAMT	1300	380 ~ 415/460, 50 / 60, 3	21,9	5500	1780	3,0	3,09	29,4	1200
NN25YDAMT	1600	380 ~ 415/460, 50 / 60, 3	25,7	6580	2120	3,7	3,10	29,8	1200
NN27YDAMT	1700	380 ~ 415/460, 50 / 60, 3	27,5	6980	2210	3,7	3,16	29,4	1200
NN29YCAMT	1900	380 ~ 415, 50, 3	29,5	7500	2360	4,0	3,18	31,0	1300
NN31YCAMT	2000	380 ~ 415/460, 50 / 60, 3	31,7	8060	2550	4,3	3,16	30,1	1300
NN33YCAMT	2200	380 ~ 415/460, 50 / 60, 3	33,8	8600	2730	4,7	3,15	30,1	1300
NN37YCAMT	2500	380 ~ 415/460, 50 / 60, 3	37,4	9600	3050	5,4	3,15	31,3	1300
NN40YCAMT	2700	380 ~ 415/460, 50 / 60, 3	40,6	10400	3300	5,7	3,15	31,9	1300
NN44YCAMT	2700	380 ~ 415, 50, 3	44,4	11400	3770	6,2	3,02	31,9	1300

Testbedingungen

Kondensationstemperatur:	54,4 °C
Verdampfungstemperatur:	7,2 °C
Spannungsversorgung:	±10 %
Überhitzung:	27,8 K
Unterkühlung:	8,3 K

Test conditions

Condensing temperature	54,4 °C
Evaporating temperature	7,2 °C
Rated voltage	±10 %
Superheat	27,8 K
Subcooling	8,3 K

Werte / Data

1ph: 230 V / 50 Hz
3ph: 400 V / 50 Hz

R410A Rollkolben Verdichter: Auf Anfrage auch Modelle mit anderen Spannungsversorgungen erhältlich.
R410A Rotary compressors: Several models are also available with different power supplies on request.

Standardbedingungen und Einsatzgrenzen / Operation Standards and Limits

Modelle / Models	CBB	SBB	SNB	TNB
Verdichter / Compressor				
Typ Type	Twin Rollkolben Inverter (BLDC) Twin Rotary inverter (BLDC)	Twin Rollkolben Inverter (BLDC) Twin Rotary inverter (BLDC)	Twin Rollkolben Inverter (BLDC) Twin Rotary inverter (BLDC)	Twin Rollkolben Inverter (BLDC) Twin Rotary inverter (BLDC)
Förderleistung / Displacement (cc/rev.)	9,2 ~ 13,0	17,2 ~ 22,0	9,2 ~ 17,2	22,0 ~ 30,6
Kältemittel / Refrigerant type	R134a	R134a	R410A	R410A
Druck / Pressure				
Max. Verflüssigung / Max. Condensing	2,60 MPa (81 °C)	2,60 MPa (81 °C)	4,16 MPa (65 °C)	4,16 MPa (65 °C)
Verdampfung / Evaporating	0,10 ~ 0,79 MPa (-10 °C ~ 35 °C)	0,10 ~ 0,79 MPa (-10 °C ~ 35 °C)	0,23 ~ 1,59 MPa (-27 °C ~ 26 °C)	0,23 ~ 1,59 MPa (-27 °C ~ 26 °C)
Kompressionsverhältnis Compression ratio	< 8	< 8	< 9	< 9
Temperaturen / Temperature				
Verflüssigung / Condensing	28 °C ~ 81 °C	28 °C ~ 81 °C	-27 °C ~ 65 °C	-27 °C ~ 65 °C
Verdampfung / Evaporating	-10 °C ~ 35 °C	-10 °C ~ 35 °C	-27 °C ~ 26 °C	-27 °C ~ 26 °C
Heißgas (max) / Discharged gas (max)	115 °C, bei Wärmepumpen / Luftentfeuchter: 110 °C Auch abhängig von Drehzahl und Einsatzbereich (siehe Spezifikation) 115 °C, In case of Heat pump / Dehumidifier: 110 °C but also depending on speed and operating area (see in specification)	115 °C, bei Wärmepumpen / Luftentfeuchter: 110 °C Auch abhängig von Drehzahl und Einsatzbereich (siehe Spezifikation) 115 °C, In case of Heat pump / Dehumidifier: 110 °C but also depending on speed and operating area (see in specification)	120 °C, bei Wärmepumpen / Luftentfeuchter: 115 °C Auch abhängig von Drehzahl und Einsatzbereich (siehe Spezifikation) 120 °C, In case of Heat pump / Dehumidifier: 115 °C but also depending on speed and operating area (see in specification)	120 °C, bei Wärmepumpen / Luftentfeuchter: 115 °C Auch abhängig von Drehzahl und Einsatzbereich (siehe Spezifikation) 120 °C, In case of Heat pump / Dehumidifier: 115 °C but also depending on speed and operating area (see in specification)
Sauggasüberhitzung (min) Suction gas superheat (min)	> 0 K	> 0 K	> 0 K	> 0 K
Heißgasüberhitzung (min) Discharged gas superheat (min)	> 10 K	> 10 K	> 10 K	> 10 K
Elektrik / Electrical				
Spannungsversorgung Supply voltage	Der Verdichter muss in Übereinstimmung mit der Frequenz (oder Umdrehung) mit der richtigen Spannung betrieben werden (siehe Spezifikation) The compressor must be operated on the proper voltage in accordance with the frequency (or the revolution) (see specification)	Der Verdichter muss in Übereinstimmung mit der Frequenz (oder Umdrehung) mit der richtigen Spannung betrieben werden (siehe Spezifikation) The compressor must be operated on the proper voltage in accordance with the frequency (or the revolution) (see specification)	Der Verdichter muss in Übereinstimmung mit der Frequenz (oder Umdrehung) mit der richtigen Spannung betrieben werden (siehe Spezifikation) The compressor must be operated on the proper voltage in accordance with the frequency (or the revolution) (see specification)	Der Verdichter muss in Übereinstimmung mit der Frequenz (oder Umdrehung) mit der richtigen Spannung betrieben werden (siehe Spezifikation) The compressor must be operated on the proper voltage in accordance with the frequency (or the revolution) (see specification)
Startspannung Starting voltage	Asynchrones ansteuern beim Starten der Applikation, die Drücke müssen ausgeglichen sein (siehe Spezifikation) Asynchronous drive at start-up of the unit, the unit condition must be balanced (see specification)	Asynchrones ansteuern beim Starten der Applikation, die Drücke müssen ausgeglichen sein (siehe Spezifikation) Asynchronous drive at start-up of the unit, the unit condition must be balanced (see specification)	Asynchrones ansteuern beim Starten der Applikation, die Drücke müssen ausgeglichen sein (siehe Spezifikation) Asynchronous drive at start-up of the unit, the unit condition must be balanced (see specification)	Asynchrones ansteuern beim Starten der Applikation, die Drücke müssen ausgeglichen sein (siehe Spezifikation) Asynchronous drive at start-up of the unit, the unit condition must be balanced (see specification)
Frequenztoleranz / Frequency range	10 – 100 rps	10 – 130 rps	15 – 130 rps	15 – 120 rps
Schaltzyklen / ON/OFF				
Schaltzyklen insg. / ON/OFF cycles max.	< 170.000	< 170.000	< 170.000	< 170.000
Verrohrungsbelastung (max.) Pipe stress (max.)	3,44 Kg/mm ² bei Start/Stop (1,77 kg/mm ² während Betrieb) 3.44 Kg/mm ² or less at start and stop condition (1.77 kg/mm ² during operation)	3,44 Kg/mm ² bei Start/Stop (1,77 kg/mm ² während Betrieb) 3.44 Kg/mm ² or less at start and stop condition (1.77 kg/mm ² during operation)	3,44 Kg/mm ² bei Start/Stop (1,77 kg/mm ² während Betrieb) 3.44 Kg/mm ² or less at start and stop condition (1.77 kg/mm ² during operation)	3,44 Kg/mm ² bei Start/Stop (1,77 kg/mm ² während Betrieb) 3.44 Kg/mm ² or less at start and stop condition (1.77 kg/mm ² during operation)
Kältekreis / Refrigerant Circuit				
Evakuierungsniveau / Evacuation level	133 Pa (abs) (1,0 mmHg)	133 Pa (abs) (1,0 mmHg)	133 Pa (abs) (1,0 mmHg)	133 Pa (abs) (1,0 mmHg)
Vibration / Piping vibration	Max. 0,8 mm	Max. 0,8 mm	Max. 0,8 mm	Max. 0,8 mm
Schräglage des Verdichters Inclination of compressor	< 5°	< 5°	< 5°	< 5°



Rollkolben Inverter Verdichter für Kälteapplikationen / Rotary inverter compressors for cooling application R134a Kältemittel / Refrigerant

Bereich / Range		Leistung bei 60 rps / Performance at 60 rps							
Typ	Umdrehung (min/max)	Kälteleistung (min/max)	Förderleistung	Kälteleistung	Leistungsaufnahme	COP	Gewicht	Ölmenge	
Type	Speed (min/max)	Cooling capacity (min/max)	Displacement	Cooling capacity	Power consumption		Weight	Oil amount	
	rps	W	cm ³	W	W	A	W/W	kg	cm ³
CBB-Serie / Series									
CBB092F	10 ~ 100	215 ~ 2150	9,2	1290	390	1,3	3,31	5,7	320
CBB130F	10 ~ 100	313 ~ 3134	13,0	1880	520	2,8	3,62	5,7	320
SBB-Serie / Series									
SBB172F	10 ~ 130	400 ~ 6180	17,2	2600	710	2,9	3,68	8,1	400
SBB220F	10 ~ 130	525 ~ 6790	22,0	3350	960	6,3	3,49	8,4	400
TBB-Serie / Series									
TBB306F	10 ~ 110	765 ~ 8440	30,6	4600	1340	5,5	3,43	14,0	870

R410A Kältemittel / Refrigerant

Bereich / Range		Leistung bei 60 rps / Performance at 60 rps							
Typ	Umdrehung (min/max)	Kälteleistung (min/max)	Förderleistung	Kälteleistung	Leistungsaufnahme	COP	Gewicht	Ölmenge	
Type	Speed (min/max)	Cooling capacity (min/max)	Displacement	Cooling capacity	Power consumption		Weight	Oil amount	
	rps	W	cm ³	W	W	A	W/W	kg	cm ³
SNB-Serie / Series									
SNB092FQAMT	15 ~ 130	1312 ~ 5597	9,2	2780	872	3,1	3,19	7,8	350
SNB110FGYMT	15 ~ 130	1577 ~ 6317	11,0	3294	1033	6,9	3,19	7,8	350
SNB130FGBMT	15 ~ 130	1849 ~ 7833	13,0	3912	1254	5,8	3,12	7,9	350
SNB172FEKMT	15 ~ 130	2528 ~ 10194	17,2	5237	1636	6,9	3,20	8,8	700
TNB-Serie / Series									
TNB220FLHMT	15 ~ 120	3166 ~ 12167	22,0	7130	2200	9,7	3,24	14,0	870
TNB306FPGMT	15 ~ 120	4362 ~ 16260	30,6	9880	3010	13,5	3,28	16,0	870
TNB306FPNMT	15 ~ 120	4362 ~ 16260	30,6	9880	3010	9,3	3,28	16,0	870

Testbedingungen

Kondensationstemperatur:	54,4 °C
Verdampfungstemperatur:	7,2 °C
Spannungsversorgung:	±10 %
Überhitzung:	27,8 K
Unterkühlung:	8,3 K

Test conditions

Condensing temperature	54,4 °C
Evaporating temperature	7,2 °C
Rated voltage	±10 %
Superheat	27,8 K
Subcooling	8,3 K

Standardbedingungen und Einsatzgrenzen / Operation Standards and Limits

Modelle / Models	AE/AEH	BE/BEH
Verdichter / Compressor		
Typ / Type	Scroll	Scroll
Förderleistung / Displacement (cc/rev.)	33 ~ 60 (AE) / 33 ~ 83 (AEH)	67 ~ 96 (BE) / 67 ~ 107 (BEH)
Kältemittel / Refrigerant type	R407C	R407C
Druck / Pressure		
Max. Verflüssigung / Max. Condensing	2,93 MPa (68 °C)	2,93 MPa (68 °C)
Verdampfung / Evaporating	0,07 ~ 0,72 MPa (-25 °C ~ 18 °C)	0,07 ~ 0,72 MPa (-25 °C ~ 18 °C)
Kompressionsverhältnis / Compression ratio	1,8 ~ 8,0	1,8 ~ 8,0
Temperaturen / Temperature		
Verflüssigung / Condensing	-3 °C ~ 68 °C	-3 °C ~ 68 °C
Verdampfung / Evaporating	-25 °C ~ 18 °C	-25 °C ~ 18 °C
Heißgas (max) / Discharged gas (max)	120 °C	120 °C
Sauggasüberhitzung (min) / Suction gas superheat (min)	> 0 K	> 0 K
Heißgasüberhitzung (min) / Discharged gas superheat (min)	> 10 K	> 10 K
Elektrik / Electrical		
Spannungsversorgung / Supply voltage	Nominalspannung / Rated voltage $\pm 10\%$	Nominalspannung / Rated voltage $\pm 10\%$
Startspannung / Starting voltage	Min. 80 % der Nominalspannung (bei 1,55 MPa Ausgleichsdruck) Min 80 % of rated voltage (at 1.55 MPa balancing pressure)	Min. 80 % der Nominalspannung (bei 1,55 MPa Ausgleichsdruck) Min 80 % of rated voltage (at 1.55 MPa balancing pressure)
Frequenztoleranz / Frequency range	Nominal Frequenz $\pm 2\%$ / Rated frequency $\pm 2\%$	Nominal Frequenz $\pm 2\%$ / Rated frequency $\pm 2\%$
Schaltzyklen / ON/OFF		
Schaltzyklen insg. / ON/OFF cycles max.	< 250.000	< 250.000
Wiedereinschaltzyklen pro Stunde ON/OFF cycle per hour	Sollte 10 mal / Stunde nicht überschreiten. Wiederanlauf: nach Druckausgleich von Hochdruck- und Niederdruckseite (nach mind. 3 Min). Shall be a maximum of 10 times / hour. OFF time: until the pressures are balanced (more than 3 min)	Sollte 10 mal / Stunde nicht überschreiten. Wiederanlauf: nach Druckausgleich von Hochdruck- und Niederdruckseite (nach mind. 3 Min). Shall be a maximum of 10 times / hour. OFF time: until the pressures are balanced (more than 3 min)
Verrohrungsbelastung (max.) Pipe stress (max.)	3,44 Kg/mm ² bei Start/Stop (1,77 kg/mm ² während Betrieb) 3.44 Kg/mm ² or less at start and stop condition (1.77 kg/mm ² during operation)	3,44 Kg/mm ² bei Start/Stop (1,77 kg/mm ² während Betrieb) 3.44 Kg/mm ² or less at start and stop condition (1.77 kg/mm ² during operation)
Kältekreis / Refrigerant Circuit		
Kältemittelmenge (max.) Refrigerant charge (max)	Siehe: generelle Spezifikationen See in general specifications	Siehe: generelle Spezifikationen See in general specifications
Evakuierungsniveau / Evacuation level	133 Pa (abs) (1,0 mmHg)	133 Pa (abs) (1,0 mmHg)
Vibration / Piping vibration	Max. 0,8 mm	Max. 0,8 mm
Schräglage des Verdichters Inclination of compressor	< 5°	< 5°



AE/AEH

BE/BEH

Scroll Verdichter für Kälteapplikationen / Scroll compressors for cooling application
R407C Kältemittel / Refrigerant

Typ Type	Motornennleistung Motor rating	Betriebsspannung Power supply	Förderleistung Displacement	Kälteleistung Cooling capacity	Leistungsaufnahme Power consumption		COP	Gewicht Weight	Ölmenge Oil amount
	W	V, Hz, Phase	cm ³	W	W	A	W/W	kg	cm ³
AE-Serie / Series, 220 ~ 240 V									
AE33VEHMT	1900	220 ~ 240, 50, 1	33	5600	1790	8,3	3,13	33,1	900
AE42VEHMT	1900	220 ~ 240, 50, 1	42	7170	2230	10,2	3,22	33,7	900
AE52VEHMT	2350	220 ~ 240, 50, 1	52	9160	2760	12,9	3,32	35,5	900
AE60VEHMT	2700	220 ~ 240, 50, 1	60	10500	3230	15,3	3,25	35,8	900
AE-Serie / Series, 380 ~ 415 V									
AE33YEHMT	1500	380 ~ 415, 50 / 60, 3	33	5700	1790	3,2	3,18	33,1	900
AE42YEHMT	1900	380 ~ 415, 50 / 60, 3	42	7300	2250	4,0	3,24	33,7	900
AE47YEHMT	2100	380 ~ 415, 50 / 60, 3	47	8300	2520	4,3	3,29	35,5	900
AE52YEHMT	2350	380 ~ 415, 50 / 60, 3	52	9100	2730	4,7	3,33	35,5	900
AE60YEHMT	2700	380 ~ 415, 50 / 60, 3	60	10700	3140	5,5	3,41	35,8	900
BE-Serie / Series, 380 ~ 415 V									
BE67YEKMT	3350	380 ~ 415, 50 / 60, 3	67	12100	3650	6,1	3,32	43,0	1200
BE72YEKMT	3500	380 ~ 415, 50 / 60, 3	72	13160	3900	6,7	3,37	43,4	1200
BE82YEKMT	3800	380 ~ 415, 50 / 60, 3	82	15000	4360	7,5	3,44	45,3	1200
BE96YEKMT	4400	380 ~ 415, 50 / 60, 3	96	17800	5140	8,8	3,46	45,1	1200
Testbedingungen									
Kondensationstemperatur:	54,4 °C	Spannungsversorgung:	±10 %	Test conditions		Rated voltage	±10 %	Werte / Data	
Verdampfungstemperatur:	7,2 °C	Überhitzung:	11,1 K	Condensing temperature	54,4 °C	Superheat	11,1 K	1ph: 230 V / 50 Hz	
		Unter Kühlung:	8,3 K	Evaporating temperature	7,2 °C	Subcooling	8,3 K	3ph: 400 V / 50 Hz	

Scroll Verdichter für Wärmeapplikationen / Scroll compressors for heating application
R407C Kältemittel / Refrigerant

Typ Type	Motornennleistung Motor rating	Betriebsspannung Power supply	Förderleistung Displacement	Heizleistung Heating capacity	Leistungsaufnahme Power consumption		COP	Gewicht Weight	Ölmenge Oil amount
	W	V, Hz, Phase	cm ³	W	W	A	W/W	kg	cm ³
AEH-Serie / Series, 220 ~ 240 V									
AEH33VEYMT	1500	220 ~ 240, 50, 1	33	4215	1600	7,3	2,63	33,2	900
AEH42VEYMT	1900	220 ~ 240, 50, 1	42	7000	2250	10,0	3,11	33,2	900
AEH52VEYMT	2350	220 ~ 240, 50, 1	52	8950	2760	13,0	3,24	34,9	900
AEH60VEYMT	2700	220 ~ 240, 50, 1	60	10330	3230	15,3	3,20	35,2	900
AEH-Serie / Series, 380 ~ 415 V									
AEH33YEYMT	1500	380 ~ 415, 50 / 60, 3	33	4380	1550	2,9	2,83	33,2	900
AEH42YEYMT	1900	380 ~ 415, 50 / 60, 3	42	5710	1930	3,5	2,96	33,2	900
AEH47YEYMT	2150	380 ~ 415, 50 / 60, 3	47	6150	2110	3,7	3,17	35,3	900
AEH52YEYMT	2350	380 ~ 415, 50 / 60, 3	52	7060	2350	4,2	3,00	34,5	900
AEH60YEYMT	2700	380 ~ 415, 50 / 60, 3	60	8310	2670	5,0	3,11	35,3	900
AEH83YEYMT	3800	380 ~ 415, 50 / 60, 3	83	12000	3800	7,2	3,16	36,3	900
BEH-Serie / Series, 380 ~ 415 V									
BEH67YEYMT	3350	380 ~ 415, 50 / 60, 3	67	9900	2650	4,7	3,74	43,0	1200
BEH72YEYMT	3500	380 ~ 415, 50 / 60, 3	72	10200	3450	6,2	2,96	43,3	1200
BEH82YEYMT	3830	380 ~ 415, 50 / 60, 3	82	11460	3830	6,8	2,99	45,3	1200
BEH96YEYMT	4400	380 ~ 415, 50 / 60, 3	96	13390	4290	7,9	3,12	45,3	1200
BEH107YETMT	4900	380 ~ 415, 50 / 60, 3	107	16420	5180	9,2	3,17	45,3	1200
Testbedingungen									
Kondensationstemperatur:	50 °C	Spannungsversorgung:	±10 %	Test conditions		Rated voltage	±10 %	Werte / Data	
Verdampfungstemperatur:	-7,2 °C	Überhitzung:	5,0 K	Condensing temperature	50 °C	Superheat	5,0 K	1ph: 230 V / 50 Hz	
		Unter Kühlung:	4,0 K	Evaporating temperature	-7,2 °C	Subcooling	4,0 K	3ph: 400 V / 50 Hz	

Verfügbar in verschiedenen Ausführungen und Ölmenigen je nach Applikation / Available in different versions and with different oil quantities appropriate to the application.

Standardbedingungen und Einsatzgrenzen / Operation Standards and Limits

Modelle / Models	AN/ANH	BN/BNH
Verdichter / Compressor		
Typ / Type	Scroll	Scroll
Förderleistung / Displacement (cc/rev.)	30 ~ 52	57 ~ 65
Kältemittel / Refrigerant type	R410A	R410A
Druck / Pressure		
Max. Verflüssigung / Max. Condensing	4,16 MPa (65 °C)	4,16 MPa (65 °C)
Verdampfung / Evaporating	0,23 ~ 1,59 MPa (-25 °C ~ 26,3 °C)	0,23 ~ 1,59 MPa (-25 °C ~ 26,3 °C)
Kompressionsverhältnis / Compression ratio	1,8 ~ 8,0	1,8 ~ 8,0
Temperaturen / Temperature		
Verflüssigung / Condensing	1,0 °C ~ 65 °C	1,0 °C ~ 65 °C
Verdampfung / Evaporating	-25 °C ~ 26,3 °C	-25 °C ~ 26,3 °C
Heißgas (max) / Discharged gas (max)	120 °C	120 °C
Sauggasüberhitzung (min) Suction gas superheat (min)	> 0 K	> 0 K
Heißgasüberhitzung (min) Discharged gas superheat (min)	> 10 K	> 10 K
Elektrik / Electrical		
Spannungsversorgung / Supply voltage	Nominalspannung / Rated voltage ± 10 %	Nominalspannung / Rated voltage ± 10 %
Startspannung Starting voltage	Min. 80 % der Nominalspannung (bei 2,49 MPa Ausgleichsdruck) Min 80 % of rated voltage (at 2.49 MPa balancing pressure)	Min. 80 % der Nominalspannung (bei 2,49 MPa Ausgleichsdruck) Min 80 % of rated voltage (at 2.49 MPa balancing pressure)
Frequenztoleranz / Frequency range	Nominal Frequenz ± 2 % / Rated frequency ± 2 %	Nominal Frequenz ± 2 % / Rated frequency ± 2 %
Schaltzyklen / ON/OFF		
Schaltzyklen insg. / ON/OFF cycles max.	< 250.000	< 250.000
Wiedereinschaltzyklen pro Stunde ON/OFF cycle per hour	Sollte 10 mal / Stunde nicht überschreiten. Wiederanlauf: nach Druckausgleich von Hochdruck- und Niederdruckseite (nach mind. 3 Min) Shall be a maximum of 10 times / hour. OFF time: until the pressures are balanced (more than 3 min)	Sollte 10 mal / Stunde nicht überschreiten. Wiederanlauf: nach Druckausgleich von Hochdruck- und Niederdruckseite (nach mind. 3 Min) Shall be a maximum of 10 times / hour. OFF time: until the pressures are balanced (more than 3 min)
Verrohrungsbelastung (max.) Pipe stress (max.)	3,44 Kg/mm ² bei Start/Stop (1,77 kg/mm ² während Betrieb) 3.44 Kg/mm ² or less at start and stop condition (1.77 kg/mm ² during operation)	3,44 Kg/mm ² bei Start/Stop (1,77 kg/mm ² während Betrieb) 3.44 Kg/mm ² or less at start and stop condition (1.77 kg/mm ² during operation)
Kältekreis / Refrigerant Circuit		
Kältemittelmenge (max.) Refrigerant charge (max)	Siehe: generelle Spezifikationen See in general specifications	Siehe: generelle Spezifikationen See in general specifications
Evakuierungsniveau / Evacuation level	133 Pa (abs) (1,0 mmHg)	133 Pa (abs) (1,0 mmHg)
Vibration / Piping vibration	Max. 0,8 mm	Max. 0,8 mm
Schräglage des Verdichters Inclination of compressor	< 5°	< 5°



AN/ANH

BN/BNH

Scroll Verdichter für Kälteapplikationen / Scroll compressors for cooling application
R410A Kältemittel / Refrigerant

Typ Type	Motornennleistung Motor rating	Betriebsspannung Power supply	Förderleistung Displacement	Kälteleistung Cooling capacity	Leistungsaufnahme Power consumption		COP	Gewicht Weight	Ölmenge Oil amount
	W	V, Hz, Phase	cm ³	W	W	A	W/W	kg	cm ³
AN-Serie / Series, 220 ~ 240 V									
AN30VEJMT	2300	220 ~ 240, 50, 1	30	7670	2570	11,9	2,98	36,3	900
AN33VEJMT	2500	220 ~ 240, 50, 1	33	8500	2790	13,0	3,05	36,3	900
AN36VEJMT	2650	220 ~ 240, 50, 1	36	9450	3100	14,6	3,05	36,3	900
AN42VEJMT	3000	220 ~ 240, 50, 1	42	10700	3540	16,9	3,02	36,7	900
AN-Serie / Series, 380 ~ 415 V									
AN30YEJMT	2300	380 ~ 415, 50 / 60, 3	30	7650	2500	4,4	3,06	36,3	900
AN33YEJMT	2500	380 ~ 415, 50 / 60, 3	33	8430	2710	4,7	3,11	36,3	900
AN36YEJMT	2800	380 ~ 415, 50 / 60, 3	36	9500	3080	5,2	3,08	36,3	900
AN42YEJMT	3000	380 ~ 415, 50 / 60, 3	42	10800	3490	5,9	3,09	36,7	900
AN47YEJMT	3350	380 ~ 415, 50 / 60, 3	47	12130	3830	6,6	3,17	37,3	900
AN52YEJMT	3700	380 ~ 415, 50 / 60, 3	52	13600	4280	7,4	3,18	37,3	900
BN-Serie / Series, 380 ~ 415 V									
BN57YEJMT	4000	380 ~ 415, 50 / 60, 3	57	15300	4800	8,4	3,19	47,0	1200
BN62YEJMT	4400	380 ~ 415, 50 / 60, 3	62	16600	5150	9,0	3,22	47,0	1200
BN65YEJMT	4600	380 ~ 415, 50 / 60, 3	65	17600	5450	9,6	3,23	47,0	1200
Testbedingungen		Spannungsversorgung:	±10 %	Test conditions		Rated voltage	±10 %	Werte / Data	
Kondensationstemperatur:	54,4 °C	Überhitzung:	11,1 K	Kondensierende Temperatur:	54,4 °C	Superheat	11,1 K	1ph: 230 V / 50 Hz	
Verdampfungstemperatur:	7,2 °C	Unter Kühlung:	8,3 K	Evaporierende Temperatur:	7,2 °C	Subcooling	8,3 K	3ph: 400 V / 50 Hz	

Scroll Verdichter für Wärmeapplikationen / Scroll compressors for heating application
R410A Kältemittel / Refrigerant

Typ Type	Motornennleistung Motor rating	Betriebsspannung Power supply	Förderleistung Displacement	Heizleistung Heating capacity	Leistungsaufnahme Power consumption		COP	Gewicht Weight	Ölmenge Oil amount
	W	V, Hz, Phase	cm ³	W	W	A	W/W	kg	cm ³
ANH-Serie / Series, 220 ~ 240 V									
ANH30VPGMT	2300	220 ~ 240, 50, 1	30	6640	2270	10,7	2,93	36,3	900
ANH33VPGMT	2500	220 ~ 240, 50, 1	33	7320	2440	11,4	3,00	36,3	900
ANH37VPGMT	2650	220 ~ 240, 50, 1	37	8280	2760	13,1	3,00	36,3	900
ANH42VPGMT	3000	220 ~ 240, 50, 1	42	9430	3120	14,8	3,02	36,7	900
ANH-Serie / Series, 380 ~ 415 V									
ANH30YPGMT	2300	380 ~ 415, 50 / 60, 3	30	6630	2240	3,9	2,96	36,3	900
ANH33YPGMT	2500	380 ~ 415, 50 / 60, 3	33	7300	2370	4,2	3,08	36,3	900
ANH42YPGMT	3000	380 ~ 415, 50 / 60, 3	42	9270	3010	5,3	3,08	36,7	900
ANH47YPGMT	3350	380 ~ 415, 50 / 60, 3	47	10300	3380	6,0	3,05	37,3	900
ANH52YPGMT	3700	380 ~ 415, 50 / 60, 3	52	11840	3830	6,8	3,09	37,3	900
BNH-Serie / Series, 380 ~ 415 V									
BNH57YEVMT	4000	380 ~ 415, 50 / 60, 3	57	13030	4130	7,5	3,16	47,8	1700
BNH62YEVMT	4400	380 ~ 415, 50 / 60, 3	62	14200	4490	8,1	3,16	47,8	1700
BNH65YEVMT	4600	380 ~ 415, 50 / 60, 3	65	14980	4690	8,8	3,19	47,8	1700
Testbedingungen		Spannungsversorgung:	±10 %	Test conditions		Rated voltage	±10 %	Werte / Data	
Kondensationstemperatur:	50 °C	Überhitzung:	5,0 K	Kondensierende Temperatur:	50 °C	Superheat	5,0 K	1ph: 230 V / 50 Hz	
Verdampfungstemperatur:	-7,2 °C	Unter Kühlung:	4,0 K	Evaporierende Temperatur:	-7,2 °C	Subcooling	4,0 K	3ph: 400 V / 50 Hz	

Verfügbar in verschiedenen Ausführungen und Ölmengen je nach Applikation / Available in different versions and with different oil quantities appropriate to the application.

Standardbedingungen und Einsatzgrenzen / Operation Standards and Limits

Modelle / Models	AEB/AEE	ANB/ANE
Verdichter / Compressor		
Typ / Type	Scroll Inverter (BLDC)	Scroll Inverter (BLDC)
Förderleistung / Displacement (cc/rev.)	33 ~ 60	33 ~ 66
Kältemittel / Refrigerant type	R407C	R410A
Druck / Pressure		
Max. Verflüssigung / Max. Condensing	2,93 MPa (68 °C)	4,16 MPa (65 °C)
Verdampfung / Evaporating	0,07 ~ 0,72 MPa (-25 °C ~ 18 °C)	0,23 ~ 1,59 MPa (-27 °C ~ 26 °C)
Kompressionsverhältnis / Compression ratio	1,8 ~ 8,0	1,8 ~ 8,0
Temperaturen / Temperature		
Verflüssigung / Condensing	-3,0 °C ~ 68 °C	-2,0 °C ~ 65 °C
Verdampfung / Evaporating	-25 °C ~ 18 °C	-27 °C ~ 26 °C
Heißgas (max) / Discharged gas (max)	120 °C	120 °C
Sauggasüberhitzung (min) Suction gas superheat (min)	> 0 K	> 0 K
Heißgasüberhitzung (min) Discharged gas superheat (min)	> 10 K	> 10 K
Elektrik / Electrical		
Spannungsversorgung / Supply voltage	Nominalspannung / Rated voltage ±10 %	Nominalspannung / Rated voltage ±10 %
Startspannung Starting voltage	Asynchrones ansteuern beim Starten der Applikation, die Drücke müssen ausgeglichen sein (siehe Spezifikation) Asynchronous drive at start-up of the unit, the unit condition must be balanced (see specification)	Asynchrones ansteuern beim Starten der Applikation, die Drücke müssen ausgeglichen sein (siehe Spezifikation) Asynchronous drive at start-up of the unit, the unit condition must be balanced (see specification)
Frequenztoleranz / Frequency range	20 – 120 rps	20 – 120 rps
Schaltzyklen / ON/OFF		
Schaltzyklen insg. / ON/OFF cycles max.	< 250.000	< 250.000
Wiedereinschaltzyklen pro Stunde ON/OFF cycle per hour	Sollte 10 mal / Stunde nicht überschreiten. Wiederanlauf: nach Druckausgleich von Hochdruck- und Niederdruckseite (nach mind. 3 Min) Shall be a maximum of 10 times / hour. OFF time: until the pressures are balanced (more than 3 min)	Sollte 10 mal / Stunde nicht überschreiten. Wiederanlauf: nach Druckausgleich von Hochdruck- und Niederdruckseite (nach mind. 3 Min) Shall be a maximum of 10 times / hour. OFF time: until the pressures are balanced (more than 3 min)
Verrohrungsbelastung (max.) Pipe stress (max.)	3,44 Kg/mm ² bei Start/Stop (1,77 kg/mm ² während Betrieb) 3.44 Kg/mm ² or less at start and stop condition (1.77 kg/mm ² during operation)	3,44 Kg/mm ² bei Start/Stop (1,77 kg/mm ² während Betrieb) 3.44 Kg/mm ² or less at start and stop condition (1.77 kg/mm ² during operation)
Kältekreis / Refrigerant Circuit		
Kältemittelmenge (max.) Refrigerant charge (max)	Siehe: generelle Spezifikationen See in general specifications	Siehe: generelle Spezifikationen See in general specifications
Evakuierungsniveau / Evacuation level	133 Pa (abs) (1,0 mmHg)	133 Pa (abs) (1,0 mmHg)
Vibration / Piping vibration	Max. 0,8 mm	Max. 0,8 mm
Schräglage des Verdichters Inclination of compressor	< 5°	< 5°



AEB/AEE

ANB/ANE

Scroll Inverter Verdichter für Kälteapplikationen / Scroll inverter compressors for cooling application
R407C Kältemittel / Refrigerant

Bereich / Range			Leistung bei 60 rps / Performance at 60 rps						
Typ Type	Umdrehung (min/max) Speed (min/max)	Kälteleistung (min/max) Cooling capacity (min/max)	Förderleistung Displacement	Kälteleistung Cooling capacity	Leistungsaufnahme Power consumption	COP	Gewicht Weight	Ölmenge Oil amount	
	rps	W	cm ³	W	W	A	W/W	kg	cm ³
AEB-Serie / Series									
AEB33FETMT	20 ~ 120	2134 ~ 3866	33	7300	2170	4,5	3,36	30,0	900
AEB60FEQMT	20 ~ 120	4046 ~ 23560	60	13380	3820	14,2	3,50	30,3	900

R410A Kältemittel / Refrigerant

Bereich / Range			Leistung bei 60 rps / Performance at 60 rps						
Typ Type	Umdrehung (min/max) Speed (min/max)	Kälteleistung (min/max) Cooling capacity (min/max)	Förderleistung Displacement	Kälteleistung Cooling capacity	Leistungsaufnahme Power consumption	COP	Gewicht Weight	Ölmenge Oil amount	
	rps	W	cm ³	W	W	A	W/W	kg	cm ³
ANB-Serie / Series									
ANB33FEVMT	20 ~ 120	3138 ~ 20497	33	10800	3300	12,4	3,27	33,0	1400
ANB42FEVMT	20 ~ 120	3960 ~ 26020	42	13900	4160	15,2	3,34	33,0	1400
ANB52FFTMT	20 ~ 120	5450 ~ 33100	52	17200	5250	18,5	3,28	33,8	1400
ANB66FFRMT	20 ~ 100	6605 ~ 33740	66	22000	6500	15,5	3,38	34,7	1700
Testbedingungen									
Kondensationstemperatur:	54,4 °C	Spannungsversorgung:	±10 %	Test conditions	Rated voltage	±10 %			
Verdampfungstemperatur:	7,2 °C	Überhitzung:	11,1 K	Condensing temperature	54,4 °C	11,1 K			
		Unter Kühlung:	8,3 K	Evaporating temperature	7,2 °C	8,3 K			
					Superheat				
					Subcooling				

Scroll Inverter Verdichter für Wärmeapplikationen / Scroll inverter compressors for heating application
R407C Kältemittel / Refrigerant

Bereich / Range			Leistung bei 60 rps / Performance at 60 rps						
Typ Type	Umdrehung (min/max) Speed (min/max)	Heizleistung (min/max) Heating capacity (min/max)	Förderleistung Displacement	Heizleistung Heating capacity	Leistungsaufnahme Power consumption	COP	Gewicht Weight	Ölmenge Oil amount	
	rps	W	cm ³	W	W	A	W/W	kg	cm ³
AEE-Serie / Series									
AEE33FPAMT	20 ~ 120	1700 ~ 10200	33	5800	1920	4,1	3,02	31,0	900
AEE60FPAMT	20 ~ 120	3000 ~ 23000*	60	10800	3350	12,5	3,22	30,3	900

* kalkuliert auf Basis der Kälteleistung / calculated from cooling capacity

R410A Kältemittel / Refrigerant

Bereich / Range			Leistung bei 60 rps / Performance at 60 rps						
Typ Type	Umdrehung (min/max) Speed (min/max)	Heizleistung (min/max) Heating capacity (min/max)	Förderleistung Displacement	Heizleistung Heating capacity	Leistungsaufnahme Power consumption	COP	Gewicht Weight	Ölmenge Oil amount	
	rps	W	cm ³	W	W	A	W/W	kg	cm ³
ANE-Serie / Series									
ANE33FPBMT	20 ~ 120	2373 ~ 14771	33	8550	3040	11,6	2,81	31,9	900
ANE42FPBMT	20 ~ 120	2450 ~ 19010	42	10730	3730	13,7	2,88	31,9	900
ANE52FLBMT	20 ~ 120	3456 ~ 24060	52	12950	4680	16,9	2,77	33,3	900
ANE66FLCMT	20 ~ 120	4700 ~ 38000*	66	18780	5880	14,3	3,19	36,6	900

* kalkuliert auf Basis der Kälteleistung / calculated from cooling capacity

Testbedingungen									
Kondensationstemperatur:	50 °C	Spannungsversorgung:	± 10%	Test conditions	Rated voltage	± 10%			
Verdampfungstemperatur:	-7,2 °C	Überhitzung:	5,0 K	Condensing temperature	50 °C	5,0 K			
		Unter Kühlung:	4,0 K	Evaporating temperature	-7,2 °C	4,0 K			
					Superheat				
					Subcooling				

Verfügbar in verschiedenen Ausführungen und Ölmengen je nach Applikation / Available in different versions and with different oil quantities appropriate to the application.



ANB

**Scroll Inverter Verdichter (mit Dampfeinspritzung) / Scroll inverter compressor (with Vapor Injection)
R410A Kältemittel / Refrigerant**

Bereich / Range			Leistung bei 60 rps / Performance at 60 rps						
Typ Type	Umdrehung (min/max) Speed (min/max)	Heizleistung (min/max) Heating capacity (min/max)	Förderleistung Displacement	Heizleistung Heating capacity	Leistungsaufnahme Power consumption	COP	Gewicht Weight	Ölmenge Oil amount	
	rps	W	cm ³	W	W	A	kg	cm ³	
ANB-FU (VI) Serie / Series									
ANB33FUBMT	20 ~ 120	7100 ~ 22100	33	10500	3320	12,5	3,16	32,9	1900
ANB42FUBMT	20 ~ 120	9000 ~ 27900	42	13500	4150	15,4	3,25	33,6	1900
ANB66FUCMT	20 ~ 100	17000 ~ 36000	66	20900	6550	15,7	3,19	37,6	1900
Testbedingungen			±10 %	Test conditions			±10 %		
Kondensations-temperatur:	50 °C	Spannungsversorgung:	5,0 K	Kondensierende-temperatur	50 °C	Rated voltage	5,0 K		
Verdampfungs-temperatur:	-7,2 °C	Überhitzung:	4,0 K	Evaporating temperature	-7,2 °C	Superheat	4,0 K		
		Unterkühlung:		Subcooling		Subcooling			

Eigenschaften

- Einsatz bei niedrigen Umgebungstemperaturen (to: -37 °C und tc: 52 °C)
- Inverter Verdichter 20 – 120 rps
- Heizleistung bis zu 20 % – 40 % höher
- HCOP kann bis zu 10 – 20 % verbessert werden
- Kompakte Maße:
Gehäuse Durchmesser: 168,5 mm
B x L x H: 190,5 / 190,5 / 440,1 mm
- Netto Gewicht: 32,6 – 38,6 kg

Characteristics

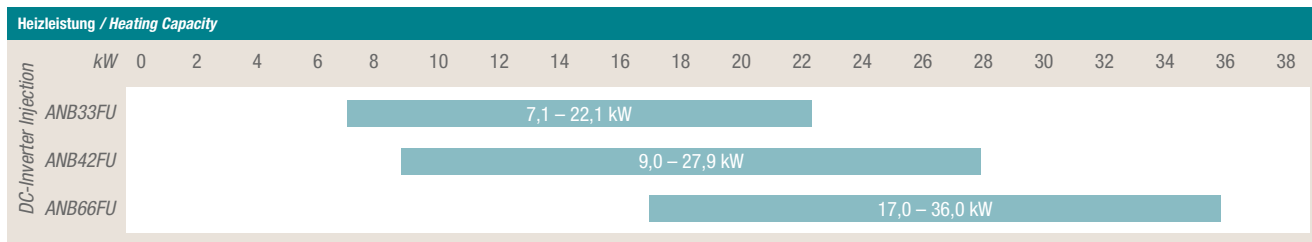
- Low ambient operating (ET: -37 °C and CT: 52 °C)
- Inverter compressor 20 – 120 rps
- Heating capacity up 20 – 40 %
- HCOP can be improved 10 – 20 %
- Compact Dimension:
Shell diameter: 168,5 mm
W x L x H: 190.5 / 190.5 / 440.1 mm
- Net weight: 32.6 – 38.6 kg

Produktpalette

Scroll Inverter Verdichter (mit Dampfeinspritzung)

Line-up

Scroll inverter compressor (with Vapor Injection)



Note: Heating Standard Condition CT/ET = 50/-7 °C, SC/SH = 4/5 K

Speed Range 20 – 120 rps

Zu diesem Katalog

Mitsubishi Electric ist fortlaufend um die Weiterentwicklung und Verbesserung aller Produkte bemüht. Das Unternehmen behält sich das Recht vor, jederzeit und ohne Vorankündigung oder öffentliche Bekanntgabe, technische Daten zu ändern oder hier beschriebene Verdichtertypen aus dem Programm zu nehmen bzw. durch andere zu ersetzen. Alle in dieser Publikation enthaltenen Beschreibungen, Illustrationen, Zeichnungen und Spezifikationen dienen ausschließlich der Erläuterung und Hilfe zur Projektierung und Bestellung von Mitsubishi Electric Kälteverdichtern. Ohne vorherige ausdrückliche schriftliche Genehmigung der Mitsubishi Electric Europe B.V. dürfen keine Auszüge aus diesem Produktkatalog vervielfältigt, in einem Informationssystem gespeichert oder weiter übertragen werden. Die verwendeten Produktabbildungen sind Symbolfotos und stellen nicht alle Modellausführungen dar. Für detaillierte und verbindliche Informationen sind grundsätzlich die jeweiligen Produktspezifikationen/Maßzeichnungen heranzuziehen.

Die Lieferung aller Artikel unterliegt den allgemeinen Geschäftsbedingungen und erweiterten Bedingungen der Mitsubishi Electric Europe B.V., die auf Anfrage zugeschickt werden.

About this catalogue

Mitsubishi Electric improves its products on an ongoing basis. The company reserves the right to change specifications of its compressors and to remove compressors described here from the product range and/or to replace them with other models at any time and without prior public notice. All the descriptions, illustrations, drawings and specifications in this publication are for information purposes only and are designed to be used solely as aids for planning and ordering Mitsubishi Electric compressors. No excerpts from this product catalogue maybe reproduced, stored in an information retrieval system or transmitted without prior expressed permission in writing from Mitsubishi Electric Europe B.V. The product illustrations used are generic and do not represent all versions of the models. Refer to the respective product specifications/dimensional drawings in general for detailed and definitive information.

The delivery of all products is subject to the General Terms and Conditions of Business and the Additional Terms and Conditions of Mitsubishi Electric Europe B.V., which are available on request.

Kontakt / *Contact*

Mitsubishi Electric Europe B.V.

Living Environment Systems
Gothaer Straße 8
D-40880 Ratingen
Phone: +49 2102 486-1590
Fax: +49 2102 486-7910
compressors@mitsubishi-les.com

